



HAL
open science

Fonction constante et dérivée nulle : un résultat si trivial...

Antoine Delcroix, Christian Silvy

► **To cite this version:**

Antoine Delcroix, Christian Silvy. Fonction constante et dérivée nulle : un résultat si trivial... . Recherches et Ressources en Éducation et Formation, 2009, 3, pp.77-89. hal-01529547

HAL Id: hal-01529547

<https://hal.univ-antilles.fr/hal-01529547>

Submitted on 31 May 2017

HAL is a multi-disciplinary open access archive for the deposit and dissemination of scientific research documents, whether they are published or not. The documents may come from teaching and research institutions in France or abroad, or from public or private research centers.

L'archive ouverte pluridisciplinaire **HAL**, est destinée au dépôt et à la diffusion de documents scientifiques de niveau recherche, publiés ou non, émanant des établissements d'enseignement et de recherche français ou étrangers, des laboratoires publics ou privés.

FONCTION CONSTANTE ET DÉRIVÉE NULLE : UN RÉSULTAT SI TRIVIAL...

A. DELCROIX (1 ET 3) **ET C. SILVY** (2 ET 3)

(1) Laboratoire AOC, UAG, UFR Sciences, Campus de Fouillole, 97159 Pointe à Pitre Cedex, Guadeloupe

(2) UMR ADEF, Université de Provence, INRP, 3 Place Victor Hugo, 13 331 Marseille Cedex 03

(3) CRREF, IUFM de Guadeloupe, Morne Ferret, BP 517, 97178 Abymes Cedex, Guadeloupe

Contact : delcroix@iufm.univ-ag.fr

Résumé : Nous étudions plusieurs démonstrations de la caractérisation suivante des fonctions constantes : une fonction, définie sur un intervalle, dérivable est constante si, et seulement si, sa dérivée est nulle. Le but est d'étudier les relations entre ces démonstrations et le curriculum en France à la jonction entre la fin des études secondaires et le début des études supérieures, avec des apports venant de différents points de vue (épistémologique, historique, didactique). Cette étude mène à la construction du site mathématique local du théorème étudié et peut servir de base à des activités de formation autour des théorèmes fondamentaux de l'analyse élémentaire.

Mots clés : Théorie anthropologique du didactique, site mathématique, fonction constante, dérivée, accroissements finis.

Abstract : We study various proofs of the characterization of constant functions, more precisely of the theorem: a derivable function, defined on a real interval, is constant if, and only if, its derivative is null. Our aim is to study the relationships of these proofs with the mathematical curriculum of secondary schools and the beginning of undergraduate studies in France, from various points of views (epistemological, historical, and didactical). This study leads to the construction of the mathematical site of the studied theorem and can serve as a basis for training activities around the fundamental theorems of elementary analysis.

Key-words : Anthropological theory of didactics, mathematical site, constant function, derivative, mean value theorem.

« On peut remarquer à ce sujet que si f' n'est pas continue, ce n'est pas non plus une fonction *très sauvage* (...) » Roger Godement (Analyse mathématique 1, Springer 2^e édition, 2001)

1. INTRODUCTION

Dans le cadre de l'analyse d'une restitution organisée de connaissance donnée au baccalauréat (série S, Antilles-Guyane, 2006) (Silvy et Delcroix, 2009), la réflexion sur la caractérisation des fonctions constantes définies sur un intervalle par leur dérivée conduit à s'interroger sur la démontrabilité éventuelle de cette propriété en classe de terminale scientifique. La démonstration de

$$f \text{ constante} \Rightarrow f \text{ dérivable et } f' \text{ nulle}$$

étant considérée comme une conséquence immédiate de la définition de la dérivée, c'est sur la réciproque que nous nous concentrons. La démonstration qui vient le plus souvent à l'esprit fait appel à l'inégalité (ou à l'égalité) des accroissements finis. Elle se situe aux bordures mouvantes du programme des classes scientifiques. Nous avons essayé – en nous situant à dire vrai plus dans le programme des classes préparatoires aux grandes écoles où d'un L1 scientifique – de recenser différentes démonstrations de cette caractérisation (notée FCD dans la suite). Nous avons choisi d'exclure de notre étude les démonstrations faisant appel au calcul intégral qui, sous des hypothèses convenables, permettent une démonstration immédiate. (On retrouvera cependant des commentaires sur cette question dans la partie 5.3 ci-dessous.) Dans la pratique, nous étendons notre analyse au principe de Lagrange, liant le sens de variation de la fonction au signe de la dérivée (caractérisation notée SVD dans la suite). En effet, la caractérisation FCD peut être facilement vue comme une conséquence de la caractérisation SVD, qui devient alors un résultat clé. Pour cette dernière, et pour une fonction dérivable, l'implication

$$f \text{ croissante (respectivement décroissante)} \Rightarrow f' \text{ positive (respectivement négative)}$$

étant de nouveau conséquence immédiate des définitions, nous nous intéressons également essentiellement à sa réciproque.

Cependant, notons une différence de nature entre ces deux résultats. La caractérisation SVD est étroitement reliée aux fonctions de la variable et à valeurs réelles, en fait à la relation d'ordre sur le corps \mathbf{R} des nombres réels. La caractérisation FCD s'inscrit dans une question mathématique plus vaste, celle du noyau de l'opérateur linéaire qui à une fonction associe sa dérivée. C'est une question importante sur tout espace muni d'une dérivation. (Par exemple, sur l'espace des distributions de Schwartz, la question de la caractérisation des distributions de dérivée nulle reste un exercice relativement difficile lorsqu'on aborde la théorie : voir la partie 6 ci-dessous.)

Par ailleurs, ce parcours autour des caractérisations FCD et SVD nous a conduit à remarquer qu'à la base de ce résultat figurent les propriétés essentielles du corps des nombres réels. Rappelons, pour faciliter les références ultérieures, les cinq propriétés équivalentes suivantes (Rogalski, 2001) pour des développements sur ce sujet :

(BS) *propriété de la borne supérieure* : toute partie du corps des réels \mathbf{R} non vide majorée admet une borne supérieure ;

(MB) *convergence des suites monotones bornées* : toute suite réelle monotone bornée est convergente ;

(SE) *propriété des segments emboîtés* : une suite décroissante (pour l'inclusion) d'intervalles réels fermés bornés de longueurs tendant vers 0 possède une intersection non vide, réduite à un point ;

(CC) *complétude séquentielle* : toute suite réelle de Cauchy est convergente ;

(BW) *propriété de Bolzano-Weierstrass* : de toute suite réelle bornée, on peut extraire une suite convergente.

Comme on le verra plus bas, les démonstrations basées sur l'inégalité des accroissements finis (ou sur des méthodes issues de démonstrations de cette inégalité) utilisent plutôt la propriété (BS) et la connexité des intervalles réels. Celle basée sur l'égalité des accroissements finis se réfère indirectement à la propriété (BW), utilisée pour démontrer les propriétés des images de segments par les fonctions continues. Enfin, une méthode basée sur un principe de dichotomie (voir par exemple Warufsel *et al.*, 2002) se rattache à la propriété (SE), puisque le principe de dichotomie est une autre lecture de la propriété (SE). Notons que cette dernière méthode pourrait *a priori* faire l'objet d'un problème en classe de terminale S, l'ensemble de ses ingrédients (principe de dichotomie, suites convergentes,...) figurant dans le programme des classes scientifiques du secondaire.

Au delà de ce simple recensement de techniques de démonstration¹, nous avons souhaité les mettre en rapport avec des notions mathématiques sous jacentes (propriété des pentes, stricte dérivabilité auquel un des lemmes utilisés dans la démonstration par dichotomie fait inmanquablement penser). Nous remettons également en place l'équivalence entre le théorème de Rolle, celui des accroissements finis et, ce qui nous semble moins utilisé, l'ensemble formé par le théorème de Darboux et la caractérisation SVD. Nous apportons quelques commentaires sur la place de la caractérisation FCD en analyse, lorsque la dérivée devient un opérateur linéaire et la caractérisation FCD la recherche d'un noyau. Fort de ces éléments, nous pouvons construire le site mathématique (Duchet et Erdogan, 2005 ; Silvy et Delcroix, 2009) de la caractérisation FCD, et nous présentons, en conclusion, quelques pistes pour son exploitation didactique.

Conventions

(i) Lorsqu'on parle d'un intervalle $[a, b]$ dans la suite, il est sous entendu que a et b sont deux réels tels que $a < b$.

(ii) Nous avons choisi de nous restreindre (sauf mention explicite du contraire) à des fonctions définies sur un segment $[a, b]$, continues sur ce segment et dérivables sur $]a, b[$ pour mettre notre étude dans le cadre d'hypothèses classiques en début de premier cycle d'études supérieures.

2. LES CARACTÉRISATIONS FCD ET SVD COMME CONSÉQUENCE DE PROPRIÉTÉS D'ACCROISSEMENTS FINIS

Nous abordons ici le cheminement le plus classique vers les deux caractérisations FCD et SVD, celui qui repose sur les propriétés d'accroissements finis. C'est celui le plus répandu dans le cursus français.

2.1. Trois inégalités des accroissements finis

Nous commençons par rappeler, pour le moment sans démonstration, trois variantes de l'inégalité des accroissements finis.

Proposition 2.1 (Inégalité des accroissements finis classique, IAF)

Soit $f : [a, b] \rightarrow \mathbb{R}$ continue sur $[a, b]$ et dérivable sur $]a, b[$ et k un réel positif tels que : $\forall x \in]a, b[, |f'(x)| \leq k$.

Alors : $|f(b) - f(a)| \leq k(b - a)$.

Cette première version est souvent mise en exergue dans les classes préparatoires, puisque c'est la version par excellence généralisable au cas des fonctions à valeurs dans un espace normé. Dans le cycle terminal du secondaire, la formule suivante a pu être préférée.

Proposition 2.2. (Inégalité des accroissements finis, IAF')

Soit $f : [a, b] \rightarrow \mathbb{R}$ continue sur $[a, b]$ et dérivable sur $]a, b[$ et m, M des réels tels que : $\forall x \in]a, b[, m \leq f'(x) \leq M$.

Alors : $m(b - a) \leq f(b) - f(a) \leq M(b - a)$.

Ces deux formes de l'inégalité des accroissements finis conduisent à une démonstration immédiate de la caractérisation FCD. En effet, sur tout intervalle $[a, \beta] \subset [a, b]$, les hypothèses de la proposition 2.1 (respectivement 2.2) sont satisfaites avec $k = 0$ (respectivement $m = M = 0$), conduisant à $f(a) = f(\beta)$ pour tout $\beta \in [a, b]$. Pour la troisième version de l'inégalité, nous suivons la démarche proposée par le Cours de mathématiques spéciales de Ramis et al. (3e édition, 1991).

Proposition 2.3. (Inégalité des accroissements finis généralisée, IAFG)

Soit $f, g : [a, b] \rightarrow \mathbb{R}$, continues sur $[a, b]$ et dérivables à droite en tout point de $]a, b[$, telles que :

$$\forall x \in]a, b[, |f'_d(x)| \leq g'_d(x) \quad |f'_d(x)| \leq g'_d(x) \quad (f'_d \text{ et } g'_d \text{ désignent les dérivées à droite}).$$

Alors : $|f(b) - f(a)| \leq g(b) - g(a)$.

Dans l'ouvrage cité, la démonstration est faite pour une fonction f à valeurs dans un espace normé, mais nous avons choisi de nous restreindre aux fonctions à valeurs réelles². Ce résultat sert à établir qu'une fonction $f : [a, b] \rightarrow \mathbb{R}$, dérivable à droite en tout point de $]a, b[$ est k -lipschitzienne sur $[a, b]$ si, et seulement si,

$$\forall x \in]a, b[, |f'_d(x)| \leq k.$$

On en déduit alors la caractérisation FCD, pour une fonction f dérivable à droite, par les équivalences

$$f \text{ constante} \iff f \text{ est } k\text{-lipschitzienne de constante } k = 0 \iff f'_d = 0.$$

Remarques

(i) La proposition 2.3 sert aussi à établir le principe de Lagrange (caractérisation SVD), ici pris comme le lien entre le sens de variation d'une fonction $g : [a, b] \rightarrow \mathbb{R}$ dérivable à droite sur $]a, b[$ et le signe de sa dérivée à droite. En effet, supposons par exemple g'_d positive sur $]a, b[$. En faisant $f=0$ dans la proposition 2.3, on obtient $0 \leq g(b) - g(a)$, d'où on déduit le résultat.

(ii) En supposant f'_d majorée sur $]a, b[$ par $k \geq 0$ et en faisant $g(x) = kx$, on retrouve l'inégalité classique des accroissements finis : $|f(b) - f(a)| \leq k(b - a)$

2.2. Une propriété parfois oubliée : la majoration des accroissements

Pour des raisons d'homogénéité de l'exposé nous supposons dans ce paragraphe que la fonction f (et le cas échéant la fonction g) sont dérivables sur $]a, b[$.

Lemme 2.4. (Majoration des accroissements, MAJA) Soit $f : [a, b] \rightarrow \mathbb{R}$ continue sur $[a, b]$ et dérivable en tout point de $]a, b[$ et M un réel tel que : $\forall x \in]a, b[, |f'(x)| \leq M$. Alors $f(b) - f(a) \leq M(b - a)$.

Remarquons que :

- (1) l'inégalité des accroissements finis classiques entraîne la propriété IAF' (elle lui est donc équivalente, la réciproque s'obtenant en prenant $m = -k$ et $M = k$),
- (2) l'inégalité des accroissements finis généralisés entraîne la propriété MAJA,
- (3) la propriété MAJA entraîne la caractérisation SVD,
- (4) la caractérisation SVD entraîne l'inégalité des accroissements finis généralisés IAFG.

En effet pour montrer le point (1), on applique, sous les hypothèses de la propriété IAF', la propriété IAF à $f_1(x) = f(x) - mx$. En remarquant que, pour tout $x \in]a, b[$, on a $0 \leq f_1'(x) \leq M - m$ (d'où $0 \leq |f_1'(x)| \leq M - m$), il vient $|f_1(b) - f_1(a)| \leq (M - m)(b - a)$. Puis, en particulier,

$$f_1(b) - f_1(a) = f(b) - f(a) - m(b - a) \leq (M - m)(b - a).$$

D'où $f(b) - f(a) \leq M(b - a)$. On renouvelle l'opération avec $f_2(x) = Mx - f(x)$ pour obtenir l'autre inégalité de IAF'. Pour le point (2), on applique la propriété IAFG au couple de fonctions $(0, M - f)$. Le point (3) est immédiat : si, par exemple, f' est positive sur $]a, b[$, on applique la propriété MAJA au couple $(-f, 0)$ pour obtenir $f(b) \geq f(a)$ et conclure à la croissance de f . Enfin, le point (4) repose sur la réécriture sans valeur absolue de l'hypothèse de majoration de la dérivée de f , id est

$$\forall t \in]a, b[, -g'(t) \leq f'(t) \leq g'(t).$$

La caractérisation SVD entraîne alors que les fonctions $g - f$ et $f + g$ sont croissantes. D'où

$$(g - f)(a) \leq (g - f)(b) \text{ id est } f(b) - f(a) \leq g(b) - g(a)$$

(resp. $(g + f)(a) \leq (g + f)(b)$ id est $f(a) - f(b) \leq g(b) - g(a)$).

Finalement $|f(b) - f(a)| \leq g(b) - g(a)$.

A ce stade, nous avons obtenu les relations entre les différentes formes de propriétés d'accroissements finis résumées dans le diagramme de la figure 1³. Nous avons choisi de mettre en évidence la propriété MAJA, moins souvent utilisée



Figure 1⁴ : relations entre différentes propriétés d'accroissements finis

Nous allons maintenant nous intéresser aux démonstrations possibles des propriétés FCD, IAF et MAJA, en commençant ci-dessous par celle découlant du théorème des accroissements finis.

2.3. Les bases de la démonstration de l'égalité des accroissements finis

Rappelons l'égalité des accroissements finis sous sa forme la plus élémentaire.

Théorème 2.5. Soit $f : [a, b] \rightarrow \mathbb{R}$ continue sur $[a, b]$ et dérivable sur $]a, b[$. Alors il existe $c \in]a, b[$ tel que $f(b) - f(a) = f'(c)(b - a)$.

Le théorème 2.5 entraîne immédiatement la caractérisation FCD, la caractérisation SVD, la propriété MAJA et l'inégalité classique des accroissements finis. La démonstration la plus courante de l'égalité des accroissements finis consiste à la faire découler du théorème de Rolle que nous rappelons ci-dessous.

Théorème 2.6. Soit $g : [a, b] \rightarrow \mathbb{R}$, continue sur $[a, b]$, dérivable sur $]a, b[$, telle que $g(a) = g(b)$. Alors il existe $c \in]a, b[$ tel que $g'(c) = 0$.

Posons $k = (f(b) - f(a)) / (b - a)$.

Il suffit d'appliquer le théorème de Rolle à $g : x \mapsto f(x) - k(x - a)$ pour obtenir le théorème 2.5. Réciproquement, rappelons que l'application de l'égalité des accroissements finis avec $f := g$ permet de vérifier que cet énoncé est équivalent au théorème de Rolle. Focalisons-nous un instant sur la démonstration de ce dernier. On utilise le plus souvent deux résultats fondamentaux, l'un du cours sur les fonctions continues et l'autre du cours de calcul différentiel. On les rappelle ci-dessous.

Théorème 2.7. (Image continue d'un segment) Soit $g : [a, b] \rightarrow \mathbb{R}$ continue. Alors g est bornée et atteint ses bornes.

De manière classique, dans un cours du début d'enseignement supérieur, on démontre le théorème 2.7 à l'aide de la propriété (BW) de Bolzano-Weierstrass. On utilise la propriété (BW) une première fois pour démontrer que g est bornée. Cette démonstration se fait facilement par l'absurde⁵. On l'utilise une seconde fois pour démontrer par un raisonnement direct que g atteint ses bornes.

Théorème 2.8. (Condition nécessaire d'extremum du premier ordre) Soit I un intervalle réel et $g : I \rightarrow \mathbb{R}$ dérivable. En tout extremum appartenant à l'intérieur de I , g' s'annule.

Une fois le théorème 2.7 acquis, la démonstration du théorème de Rolle est une simple application du théorème 2.8. Le cas où g est constante étant immédiat, on se place dans la situation où g ne l'est pas. La fonction g possède alors un maximum et un minimum dont l'un au moins est une valeur prise en $c \in]a, b[$. En appliquant la condition nécessaire du premier ordre pour l'existence d'un extremum, on obtient $g'(c) = 0$.

Remarque.— L'hypothèse $g(a) = g(b)$ est exploitée pour vérifier que la fonction g possède un extremum pris à l'intérieur de $[a, b]$. On retrouvera cette situation ultérieurement.

3. LES CARACTÉRISATIONS FCD ET SVD COMME CONSÉQUENCES D'UN ARGUMENT DE CONNEXITÉ

Ces démonstrations ont en commun l'esprit des classes préparatoires des années 1970. La démonstration de l'inégalité des accroissements finis s'effectue de manière analogue. (Voir par exemple les ouvrages de Ramis *et al.*, dont la première édition serait de 1970⁶.) Une caractéristique de ces démarches est qu'elles s'étendent facilement au cas d'une fonction f à valeurs dans un espace normé. On trouve ici un témoignage du souci de prendre des cadres généraux, non contextuels, selon des paradigmes de la réforme des mathématiques modernes (Charlot, 1984). Nous nous basons ici sur l'ouvrage *Mathématiques générales* (Pisot et Zamanski, 1972).

Proposition 3.1. Soit $f : [\alpha, \beta] \rightarrow \mathbb{R}$ une fonction continue sur $[\alpha, \beta]$, admettant en tout point de $] \alpha, \beta [$ une dérivée à droite nulle. Alors f est constante.

Pour la démonstration, nous restons proches du texte de Pisot et Zamanski. Cependant, nous ne supposons pas la dérivabilité à droite aux points α et β , ce qui conduit à un petit artifice explicité en fin de démonstration. Soit a, b deux points de l'intérieur de l'intervalle $[\alpha, \beta]$ avec $a < b$. Soit $\varepsilon > 0$ quelconque. Considérons l'ensemble X_ε des points x de $[a, b]$ tels que

$$|f(x) - f(a)| / (x-a) \leq \varepsilon.$$

Comme $f'_d(a)$ existe et vaut zéro, l'ensemble X_ε n'est pas vide et contient un intervalle d'extrémité gauche a . Cet ensemble est majoré par b . Selon la propriété (BS), X_ε possède une borne supérieure ξ . Par une caractérisation de la borne supérieure, il existe une suite de points $(x_n)_n$ de X_ε tendant vers ξ . Comme $|f(x_n) - f(a)| \leq \varepsilon (x_n - a)$ et f est continue, on a

$$|f(\xi) - f(a)| \leq \varepsilon (\xi - a).$$

Démontrons maintenant par l'absurde que $\xi = b$. Supposons $\xi < b$. Il existe alors $\zeta \in]\xi, b]$ tel que

$$|f(\zeta) - f(\xi)| / (\zeta - \xi) \leq \varepsilon, \text{ en utilisant } f'_d(\xi) = 0 \text{ comme on a utilisé } f'_d(a) = 0 \text{ ci-dessus. On a alors}$$

$$|f(\zeta) - f(a)| \leq |f(\zeta) - f(\xi)| + |f(\xi) - f(a)| \leq \varepsilon (\zeta - \xi) + \varepsilon (\xi - a) \leq \varepsilon (\zeta - a).$$

Ceci contredit le fait que ξ soit la borne supérieure de l'ensemble X_ε . On a donc $\xi = b$ et $X_\varepsilon = [a, b]$. Ainsi

$$|f(b) - f(a)| \leq \varepsilon (b-a).$$

Comme on a l'inégalité précédente pour $\varepsilon > 0$ quelconque, on en déduit $f(b) = f(a)$. En utilisant la continuité de f sur $[a, b]$, on en déduit facilement que f est constante sur $[a, b]$.

Remarque.— En fait, moyennant des adaptations mineures, ce raisonnement montre la fermeture de l'ensemble X_ε dans I (lorsqu'on montre que $\xi \in X_\varepsilon$) et son ouverture (lorsqu'on montre que $\xi = b$). Ainsi, X_ε est un sous-ensemble non vide, fermé et ouvert dans l'intervalle I . Comme I est connexe c'est que $X_\varepsilon = I$. On renvoie le lecteur à tout manuel classique, par exemple Godement (2001), Pisot et Zamansky (1972) ou Ramis *et al.* (1991) pour plus de détails sur la notion d'ensemble connexe.

Il est très tentant de s'inspirer de la démonstration de la proposition 3.1 pour démontrer la caractérisation MAJA ou celle SVD, sans référence du moins directe à l'inégalité des accroissements finis. Le lecteur vérifiera que l'on peut, en adaptant le raisonnement précédent, obtenir la légère généralisation suivante du lemme 2.4.

Proposition 3.2. Soit $f : [\alpha, \beta] \rightarrow \mathbb{R}$ une fonction continue sur $[\alpha, \beta]$, admettant en tout point de $] \alpha, \beta [$ une dérivée à droite majorée par un réel M . Alors

$$f(b) - f(a) \leq M (b-a).$$

Le cas $M = 0$ donne la démonstration de la propriété SVD, pour f'_d négative.

4. LES CARACTÉRISATIONS FCD ET SVD COMME CONSÉQUENCE D'UN PROCESSUS DE DICHOTOMIE

Nous nous inspirons assez librement de Warufsel et al. (2002) en présentant cette partie comme un canevas pouvant servir d'activité, par exemple en classes préparatoires aux grandes écoles ou en préparation aux concours de l'enseignement secondaire.

4.1. Un lemme préparatoire

Pour $f : I \rightarrow \mathbb{R}$ (I intervalle réel) et $(x, y) \in I^2$, $x \neq y$, posons

$$P(x, y) = \frac{f(y) - f(x)}{y - x}.$$

Dans un cadre géométrique, cette quantité, la fonction «pente», est interprétable comme la pente de la corde de l'arc du graphe de f d'extrémités $(x, f(x))$ et $(y, f(y))$. On remarque que P est symétrique en x et y et qu'elle vérifie, pour $(x, y, a) \in I^3$ deux à deux distincts,

$$P(x, y) = \frac{y-a}{y-x} \frac{f(y) - f(a)}{y-a} + \frac{a-x}{y-x} \frac{f(a) - f(x)}{a-x} = \frac{a-x}{y-x} P(a, x) + \frac{y-a}{y-x} P(a, y).$$

Lemme 4.1. Soit I un intervalle ouvert de \mathbb{R} et $f : I \rightarrow \mathbb{R}$ dérivable en $a \in I$. Alors

$$\lim_{x \rightarrow a^-, y \rightarrow a^+} P(x, y) = f'(a)$$

où $\lim_{x \rightarrow a^-, y \rightarrow a^+}$ veut dire limite pour x tendant vers a par valeurs strictement inférieures et y tendant vers a par valeurs strictement supérieures.

Pour démontrer ce lemme, il suffit d'écrire

$$P(x, y) = \frac{a-x}{y-x} P(a, x) + \frac{y-a}{y-x} P(a, y) \quad (4.1)$$

avec

$$\frac{a-x}{y-x} + \frac{y-a}{y-x} = 1.$$

La relation précédente est une relation barycentrique qui montre que $P(x, y)$ appartient au segment d'extrémités $P(x, a)$ et $P(y, a)$. Par le théorème des gendarmes, on obtient la conclusion.

Remarque.— Le lecteur constatera que cette démonstration utilise en fait une propriété générale d'un triangle. On renvoie à la partie 5.1 pour plus de commentaires à ce sujet.

4.2. La démonstration

Pour une fonction f continue sur un intervalle I et dérivable sur l'intérieur de I , la contraposée de la propriété f' nulle sur l'intérieur de $I \Rightarrow f$ constante sur I

est

$$f \text{ non constante sur } I \Rightarrow f' \text{ non nulle sur l'intérieur de } I$$

On démontrera donc le lemme suivant.

Lemme 4.2. (Contraposée de la caractérisation FCD) Soit $f : [a, \beta] \rightarrow \mathbb{R}$ continue sur $[a, \beta]$ et dérivable sur $]a, \beta[$. On suppose qu'il existe $(a, b) \in [a, \beta]^2$ avec $a < b$ tels que $f(a) \neq f(b)$. Alors il existe $c \in [a, b]$ tel que $f'(c) \neq 0$.

Remarque.— Notons que l'on peut toujours supposer que $(a, b) \in]a, \beta]^2$, ce que nous ferons dans la suite. En effet, si par exemple $a = \alpha$, le théorème des valeurs intermédiaires, appliqué à f permet de trouver $a' \in]a, \beta]$ tel que $f(a') \neq f(b)$.

Preuve.— On pose

$$a_0 = a, b_0 = b; d = |f(b) - f(a)|.$$

Etape 1.— On construit par récurrence deux suites adjacentes $(a_n)_n$ et $(b_n)_n$ telles que, pour tout $n \in \mathbb{N}$,

$$|f(b_n) - f(a_n)| \geq \frac{d}{2^n}, \quad b_n - a_n = \frac{b-a}{2^n}.$$

Cette construction, sans difficulté, est laissée au lecteur. Les suites $(a_n)_n$ et $(b_n)_n$ convergent, comme suites adjacentes, vers la même limite $c \in [a, b]$. (C'est, en fait, la propriété (SE) des segments emboîtés qui est utilisée.)

Etape 2.— Supposons l'une des suites $(a_n)_n$ ou $(b_n)_n$ constante à partir d'un certain rang. Par exemple, supposons qu'il s'agisse de la suite $(a_n)_n$. Il existe $m \in \mathbb{N}$ tel que : $\forall n \geq m, a_n = a_m = c$. On a alors, pour tout $n \geq m$,

$a_n = c < b_n$. Alors, on peut considérer le quotient

$$P(b_n, c) = \frac{f(b_n) - f(c)}{b_n - c}$$

avec $\lim_{n \rightarrow +\infty} P_n(b_n, c) = f'(c)$. Compte tenu des propriétés des suites $(a_n)_n$ et $(b_n)_n$, on a

$$|P_n(b_n, c)| \geq \frac{d}{2^n} \frac{2^n}{b-a} = \frac{d}{b-a} > 0.$$

Par prolongement d'égalité, il vient $|f'(c)| \geq d / (b-a) > 0$.

Étape 3.– On se place dans le cas où les suites $(a_n)_n$ et $(b_n)_n$ ne sont pas stationnaires. Rappelons que l'on a, pour tout $n \in \mathbb{N}$, $a_n \leq c$. Avec l'hypothèse de non stationnarité, et en raison de la croissance de la suite $(a_n)_n$, on a :

$\forall n \in \mathbb{N}, a_n < c$. De même : $\forall n \in \mathbb{N}, c < b_n$. On peut alors appliquer le lemme 4.1 pour obtenir

$$P(b_n, a_n) = \frac{f(b_n) - f(a_n)}{b_n - a_n} \xrightarrow{n \rightarrow +\infty} f'(c).$$

La conclusion est identique à l'étape 2, puisque

$$|P(b_n, a_n)| = \left| \frac{f(b_n) - f(a_n)}{b_n - a_n} \right| \geq \frac{d}{b-a} > 0.$$

Remarque.– Le cas où l'une des suites $(a_n)_n$ ou $(b_n)_n$ est stationnaire peut survenir. Par exemple, en prenant $a = 0$, $b = 1$ et $f(x) = x$, un choix possible est de prendre la suite $(a_n)_n$ nulle et la suite $(b_n)_n$ égale à $(1/2^n)_{n \geq 0}$. On laisse au lecteur l'étude de la question suivante : peut-on toujours construire $(a_n)_n$ et $(b_n)_n$ non stationnaires ? Notons que le lemme 4.2 possède son exacte contrepartie pour le principe de Lagrange.

Lemme 4.3. (Contraposée du principe de Lagrange) Soit $f : [a, \beta] \rightarrow \mathbb{R}$ continue sur $[a, \beta]$ et dérivable sur $]a, \beta[$. On suppose qu'il existe $(a, b) \in [a, \beta]^2$ avec $a < b$ et $f(a) < f(b)$ (respectivement $f(a) > f(b)$). Alors il existe $c \in [a, b]$ tel que $f'(c) > 0$ (respectivement $f'(c) < 0$).

On s'assure de l'équivalence du lemme 4.3 et du principe de Lagrange, soit par un raisonnement par l'absurde, soit en écrivant le lemme 4.3 et le principe de Lagrange sous forme de propositions logiques formalisées. La démonstration du lemme 4.3 par dichotomie reprend exactement celle du lemme, en la simplifiant même légèrement, dans la mesure où l'on supprime les valeurs absolues. (On pose $d = f(b) - f(a)$.)

Plus intéressant, cette démonstration fournit également une preuve de la propriété de majoration des accroissements ou de l'inégalité des accroissements finis classique par dichotomie. Par exemple, sous les hypothèses de la Proposition 2.1, supposons $|f(b) - f(a)| > k(b - a)$. On pose alors $d = f(b) - f(a) = k'(b - a)$ avec $k' > k$ dans la preuve du lemme 4.2. On obtient alors l'existence de $c \in [a, b]$ tel que $|f'(c)| \geq k' > k$, contredisant l'hypothèse.

5. COMPLÉMENTS DANS LE CADRE DE L'ANALYSE RÉELLE ÉLÉMENTAIRE

La démonstration par dichotomie et par le théorème des accroissements finis montre le rôle central de la fonction «pente», fonction sur laquelle nous donnons quelques compléments ci-dessous. Ces démonstrations permettent également de se réinterroger sur un célèbre théorème de Darboux, affirmant que les dérivées possèdent la propriété des valeurs intermédiaires. Enfin, nous présentons quelques ouvertures mathématiques autour de la caractérisation FCD.

5.1. Pente et dérivée

Le lemme 4.1 constitue une des implications de la proposition suivante.

Proposition 5.1. Soit I un intervalle ouvert de \mathbb{R} , $a \in I$ et $f : I \rightarrow \mathbb{R}$ continue en a . La fonction f est dérivable en a de nombre dérivée l si, et seulement si,

$$\lim_{x \rightarrow a^-, y \rightarrow a^+} P(x, y) = l. \quad (5.1)$$

La relation (5.1) prend la forme équivalente

$$\lim_{h \rightarrow 0^+, k \rightarrow 0^+} P(a - h, a + k) = l. \quad (5.2)$$

plus facile à manipuler. Compte tenu du lemme 4.1., il reste à voir que l'existence de la limite dans (5.1.) ou dans (5.2) entraîne l'existence du nombre dérivé. En reprenant la forme ci-dessus de la relation (4.1) on obtient

$$\frac{h+k}{h} P(a-h, a+k) = P(a-h, a) + \frac{k}{h} P(a, a+k) = P(a-h, a) + \frac{1}{h} (f(a+k) - f(a)).$$

La continuité de f en a permet de trouver, pour tout $h > 0$, un réel $k(h)$ tel que

$$\lim_{h \rightarrow 0^+} k(h) = 0 \text{ et } |f(a+k(h)) - f(a)| < h^2.$$

De plus, on peut supposer que $\lim_{h \rightarrow 0^+} k(h) / h = 0$. Alors

$$\lim_{h \rightarrow 0^+} (1 + k(h)/h) = 1, \lim_{h \rightarrow 0^+} P(a-h, a+k(h)) = l, \lim_{h \rightarrow 0^+} ((1/h)(f(a+k(h)) - f(a))) = 0.$$

D'où $\lim_{h \rightarrow 0^+} P(a-h, a) = l$. Un raisonnement analogue montre que $\lim_{k \rightarrow 0^+} P(a, a+k) = l$.

Remarques

(i) Dans la proposition 5.1, la continuité au point a doit être supposée, pour éviter le cas d'une fonction mal définie au point a . On prend $I = \mathbb{R}$, f définie par $f(0) = 0$ et $f(x) = c$, constante non nulle, pour tout $x \in \mathbb{R}^*$.

On a $\lim_{h \rightarrow 0^+, k \rightarrow 0^+} P(a-h, a+k) = 0$, tandis que f n'est pas dérivable en 0 puisque non continue en ce point.

(ii) La démonstration ci-dessus possède une interprétation heuristique assez immédiate éventuellement formalisable dans le langage de la Théorie Relative des Ensembles Internes de Y. Péraire (1992) : le réel h étant un infiniment petit du premier ordre, k un infiniment petit du second ordre, la pente $P(a-h, a+k)$ est infiniment proche au premier ordre de l . De plus, la différence entre $P(a-h, a+k)$ et $P(a-h, a)$ est un infiniment petit du premier ordre, car la différence entre $f(a+k)$ et $f(a)$ est un infiniment petit du deuxième ordre et h un infiniment petit du premier ordre. Ainsi $P(a-h, a)$ est infiniment proche au premier ordre de l . (Le lecteur pourra s'appuyer sur un dessin.)

La proposition 5.1 peut introduire une discussion sur le rapport entre dérivabilité et stricte dérivabilité. (Voir par exemple : Michel, 1977).

Définition.— Soit I un intervalle réel ouvert non trivial, $f : I \rightarrow \mathbb{R}$, $a \in I$. On dit que f est strictement dérivable en a si $\lim_{(x,y) \rightarrow (a,a), x \neq y} P(x,y)$ existe.

Ce nombre, lorsqu'il existe est appelé la stricte dérivée de f au point a . On dit que f est strictement dérivable sur I si f est strictement dérivable en tout point de I . De manière claire, si f est strictement dérivable en $a \in I$, f est dérivable en a . En revanche, f peut être dérivable en a sans être strictement dérivable en a .

Exemple.— On utilise la célèbre famille de fonctions

$$f_{p,q} : \mathbb{R} \rightarrow \mathbb{R}, f(x) = x^p \sin(1/x^q) \text{ si } x \neq 0, f(x) = 0 \text{ si } x = 0.$$

avec, ici $p = 2, q = 1$. En posant $f_{2,1} = f$, on a

$$f(x) = f(x) - f(0) = x o(1) \text{ pour } x \rightarrow 0$$

Ainsi, la fonction f est dérivable en 0 avec $f'(0) = 0$. Cependant ; considérons les suites

$$\forall n \in \mathbb{N}, x_n = (\pi/2 + (2n+1)\pi)^{-1}; y_n = (\pi/2 + 2n\pi)^{-1}$$

On a

$$\frac{f(y_n) - f(x_n)}{y_n - x_n} \xrightarrow{n \rightarrow +\infty} \frac{2}{\pi} \neq 0 = f'(0)$$

Ainsi, f n'est pas strictement dérivable en 0.

Remarque.— Cet exemple montre également qu'il est essentiel dans le lemme 4.1 ou dans la proposition 5.1 que la limite soit prise pour x tendant vers a par valeurs (strictement) inférieures et pour y tendant vers a par valeurs (strictement) supérieures.

De fait, les fonctions strictement dérivables de la variable et à valeurs réelles sont bien connues d'après le *théorème de la pente* rappelé ci-dessous.

Théorème 5.2. (Théorème de la pente) Soit I un intervalle réel ouvert non trivial et $f : I \rightarrow \mathbb{R}$. Sont équivalentes :

- (1) la fonction f est strictement dérivable sur I ;
- (2) la fonction f est de classe \mathbf{C}^1 sur I .

Preuve.— Le (2) \Rightarrow (1) peut se déduire directement du théorème des accroissements finis. Soit, en effet, $a \in I$. On écrit, pour tout $(x, y) \in I^2$ avec $x \neq y$,

$$f(y) - f(x) = f'(c_{x,y})(y-x) \text{ avec } c_{x,y} \text{ compris entre } x \text{ et } y.$$

En utilisant la continuité de f' en a , on a immédiatement $\lim_{(x,y) \rightarrow (a,a), x \neq y} P(x,y) = f'(a)$.

Pour le (1) \Rightarrow (2), nous allons proposer une démonstration élémentaire basée sur les définitions. Soit $a \in I$. Comme f est supposée strictement dérivable sur I , pour tout $\varepsilon > 0$, il existe $\eta_a > 0$ tel que $]a - \eta_a, a + \eta_a[\subset I$ et

$$0 < |x - a| < \eta_a \text{ et } 0 < |y - a| < \eta_a \text{ avec } x \neq y \Rightarrow |P(x,y) - f'(a)| < \varepsilon/2. \quad (5.2.)$$

Soit maintenant $b \in I$ tel que $|b - a| < \eta = \eta_a/2$. Soit $\eta_b > 0$ un réel rendant vrai (5.2) pour b au lieu de a . Considérons $(x, y) \in I^2$ tels que $x \neq y$ et

$$|b - a| < \min(\eta_a/2, \eta_b), |b - y| < \min(\eta_a/2, \eta_b).$$

(Le lecteur s'assurera de l'existence d'un tel couple (x, y) .) On a $|P(x, y) - f'(b)| < \varepsilon/2$ par définition de η_b . Comme $|x - a| < |x - b| + |b - a| < \eta_a$ et de même $|y - a| < \eta_a$, on a également $|P(x, y) - f'(a)| < \varepsilon/2$. D'où, pour

$b \in I$ tel que $|b - a| < \eta$, l'inégalité $|f(b) - f(a)| < \varepsilon$. Ainsi,
 $\forall \varepsilon > 0, \exists \eta > 0, \forall b \in I, |b - a| < \eta \implies |f(b) - f(a)| < \varepsilon$.

Remarque.— La fonction f peut être strictement dérivable en a sans être dérivable sur un intervalle voisinage de a .

Mentionnons également qu'une application f strictement dérivable en $a \in I$ est lipschitzienne au voisinage de a . Nous renvoyons le lecteur aux ouvrages classiques, par exemple à celui de Clarke (1990), pour plus de détails sur la stricte dérivabilité. Pour le lien entre la notion de dérivée et la tangente au graphe de la fonction (que nous avons utilisé implicitement pour introduire la fonction des pentes et pour l'argument géométrique à l'appui de la démonstration du lemme 4.1), nous renvoyons à Rouy (2007).

5.2. Le lemme 4.2 et le théorème de Darboux

Rappelons le résultat suivant qui donne le second exemple de fonctions, après les fonctions continues, possédant la propriété de la valeur intermédiaire.

Théorème 5.3. (Théorème de Darboux) Soit $f : [a, \beta] \rightarrow \mathbb{R}$ continue sur $[a, \beta]$ et dérivable sur $]a, \beta[$. L'ensemble $f'([a, \beta])$ est un intervalle.

Ce théorème est souvent présenté comme une application de l'égalité des accroissements finis. Pour s'en convaincre, donnons les idées principales d'une démonstration très élémentaire et se limitant à considérer des fonctions de la variable réelle. Il s'agit de montrer que, pour tout $(a, b) \in]a, \beta]^2$ avec $a < b$, le segment d'extrémités $f'(a)$ et $f'(b)$ est inclus dans $f'([a, \beta])$.

On introduit alors la fonction $\varphi : [a, b] \rightarrow \mathbb{R}$ (respectivement $\psi : [a, b] \rightarrow \mathbb{R}$) définie par
 $\varphi(a) = f'(a)$; $\forall x \in]a, b[, \varphi(x) = P(a, x)$ (resp. $\psi(b) = f'(b)$; $\forall x \in]a, b[, \psi(x) = P(x, b)$).

Le théorème des accroissements finis permet d'écrire

$$\forall x \in]a, b[, \exists c_x \in]a, x[\varphi(x) = f'(c_x). \tag{5.3.}$$

La propriété (5.3) entraîne que $\varphi([a, b]) \subset f'([a, \beta])$. De plus, la dérivabilité en a de f entraîne que $\lim_{x \rightarrow a^+} \varphi(x) = f'(a) = \varphi(a)$ ce qui était la seule difficulté pour vérifier que φ est continue sur $[a, b]$. On établit de manière analogue la continuité de ψ sur $[a, b]$ et l'inclusion $\psi([a, b]) \subset f'([a, \beta])$. Alors, $\varphi([a, b])$ et $\psi([a, b])$ sont des intervalles. Comme $\varphi(b) = \psi(a)$, $\varphi([a, b]) \cap \psi([a, b])$ est non vide et la réunion $\varphi([a, b]) \cup \psi([a, b])$ est un intervalle inclus dans $f'([a, \beta])$. De plus, elle contient le segment d'extrémités $f'(a)$ et $f'(b)$, ce qui entraîne la conclusion 7.

En fait, le théorème de Darboux, associé au lemme 4.2 (ou à la caractérisation SVD), est équivalent à l'égalité des accroissements finis comme le montre le raisonnement suivant. Soit $f : [a, \beta] \rightarrow \mathbb{R}$ continue sur $[a, \beta]$ et dérivable sur $]a, \beta[$ telle que f' (définie sur $]a, \beta[$) possède la propriété de la valeur intermédiaire. Supposons de plus que $f(a) = f(\beta)$, hypothèse du théorème de Rolle. Si f est constante sur $[a, \beta]$, on sait que f' est nulle et la conclusion du théorème de Rolle est satisfaite. Si f n'est pas constante sur $[a, \beta]$, il existe $\gamma \in]a, \beta[$ tel que $f(a) \neq f(\gamma)$. Par exemple, supposons $f(\gamma) > f(a)$. Il existe alors $a \in]a, \gamma[$ tel que $f(a) < f(\gamma)$, d'après le théorème des valeurs intermédiaires appliqué à f . De même, il existe $b \in]\gamma, \beta[$ tel que $f(\gamma) > f(b)$. Le lemme 4.2 montre alors qu'il existe $c \in]a, \gamma[$ tel que $f'(c) > 0$ et $d \in]\gamma, b[$ tel que $f'(d) < 0$. D'après la propriété de valeur intermédiaire appliquée à f' , il existe $e \in]a, b[$ tel que $f'(e) = 0$. On passe alors du théorème de Rolle au théorème des accroissements finis de manière classique. Ainsi, on a les équivalences synthétisées dans la figure 2.

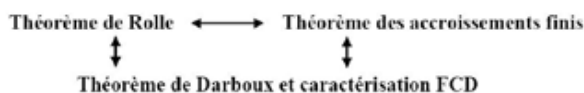


Figure 2

Remarque.— Le petit détour par les points a et b vient du fait que f n'est pas supposée dérivable en a et β , alors que le lemme 4.2 nécessite a priori la dérivabilité aux extrémités du segment d'application.

Les caractérisations FCD et SVD s'insèrent dans ce diagramme pour former le réseau des relations entre ces différents énoncés (figure 3) qui servira ultérieurement dans l'élaboration du site mathématique de la question.



Figure 3 : le réseau des relations entre les principaux énoncés étudiés

5.3. La non trivialité de la caractérisation FCD dans le cadre des fonctions de la variable réelle
On rappelle ici que les conclusions des caractérisations FCD et SVD restent valables sous des hypothèses légèrement plus faibles. Pour des raisons d'homogénéité de l'exposé, on suppose donnée $f : [a, b] \rightarrow \mathbb{R}$ continue.

Théorème 5.4. *Si le nombre dérivée $f'(x)$ existe sauf, éventuellement, pour les points d'un ensemble dénombrable et s'il est nul (respectivement positif) lorsqu'il existe, alors f est constante (respectivement croissante.)*

Pour la démonstration de ce résultat, nous renvoyons le lecteur au cours d'analyse de J. Dieudonné (1979), tout en mentionnant qu'elle constitue un raffinement des démonstrations présentées dans la partie 3. Le théorème 5.4 est, dans un certain sens, optimal, comme le montre le célèbre exemple suivant : si l'ensemble sur lequel f n'est pas dérivable n'est pas dénombrable, la conclusion du théorème est mise en défaut.

Exemple.— *L'escalier du diable*⁸ (Rudin, 1998)

Définissons K_n comme étant la réunion des 2^n intervalles fermés $[a/3^n, (a+1)/3^n]$ où a est un entier naturel strictement inférieur à 3^n dont l'écriture en base 3 comporte au maximum n chiffres égaux à 0 ou 2. Posons $K = \bigcap_{n \geq 0} K_n$. On rappelle que K est l'ensemble triadique de Cantor. Il est compact, non dénombrable, totalement discontinu, de mesure nulle. Posons $f_0(x) = x$. On définit la fonction f_n comme étant la fonction continue, constante sur chacun des intervalles constituant le complémentaire de l'ensemble K_n , et affine de pente $(3/2)^n$ sur chacun des intervalles de K_n . On vérifie que, pour tout $n \geq 0$ et tout $x \in [0, 1]$, $|f_{n+1}(x) - f_n(x)| \leq 2^{-n}$. Ainsi, la série de fonctions de terme général $f_{n+1} - f_n$ converge normalement et la suite (f_n) converge uniformément. La limite f est une fonction continue sur $[0, 1]$ croissante comme limite de fonctions croissantes, vérifiant $f(0) = 0$, $f(1) = 1$. Or, f est dérivable sur le complémentaire de l'ensemble non dénombrable K , et de dérivée nulle sur cet ensemble.

Nous ne poursuivons pas ici plus loin ces considérations. Ceci nous entrainerait vers la théorie de la mesure qui dépasse le cadre de la présente étude. Notons cependant la proximité de l'étude des généralisations de la caractérisation FCD et des conditions sous lesquelles la relation fondamentale du calcul intégral

$$f(b) - f(a) = \int_a^b f'(t) dt$$

est vraie. On peut renvoyer au traité d'analyse de Rudin (1998) sur ce point. De la même façon nous n'aborderons pas les *cas de constance* pour une fonction de la variable complexe holomorphe.

6. UN HORIZON MATHÉMATIQUE ULTÉRIEUR : OPÉRATEUR DE DÉRIVATION ET CARACTÉRISATION FCD

L'application D qui à une fonction associe sa dérivée est un des premiers exemples d'application linéaire issu d'un cadre non géométrique que rencontre l'élève ou l'étudiant. Elle fournit, de plus, un exemple naturel d'application linéaire pouvant être considérée sur un espace vectoriel de dimension infinie. Elle est également l'élément premier de la théorie des équations différentielles, puisque la caractérisation FCD est la plus simple d'entre elles. (C'est l'équation différentielle $D(f) = 0$.) De ce point de vue, cette caractérisation est un peu le *juge de paix*, le test de cohérence des extensions de la notion de dérivée : on attend d'une dérivée D , étendant la dérivée usuelle des fonctions à un sur-espace E des fonctions dérivables qu'elle vérifie $D(f) = 0 \Rightarrow D = \text{constante}$.

Rendons cela plus concret en nous appuyant sur quelques exemples. Soit E un espace vectoriel ou une algèbre munie d'une dérivée D interne ($D(E) \subset E$) c'est-à-dire d'une opération linéaire ayant les propriétés de la dérivée usuelle des fonctions. Étudier la caractérisation FCD dans E , c'est chercher le noyau $\ker D$ de l'application linéaire D . Dans le même ordre d'idées, on peut introduire le problème de l'existence de primitives pour l'opérateur D c'est-à-dire, étant donné $g \in E$, déterminer s'il existe $f \in E$ tel que $D(f) = g$. La question de l'existence de primitive est donc celle de la recherche de l'image $\text{im } D$ de l'application D .

Exemple.— Soit $E = \mathbb{R}_n[x]$, l'ensemble des fonctions polynômes de degré inférieur ou égal à n , $n \geq 1$. L'algèbre E est munie de la dérivée usuelle des fonctions que l'on notera D . On sait que $\ker D$ est constituée des fonctions polynomiales constantes. (C'est la caractérisation FCD pour les fonctions polynômes : en admettant qu'on sache dériver une fonction polynôme, cette caractérisation possède alors une démonstration purement algébrique.) La relation $\dim \ker D + \dim \text{im } D = n + 1$ entraîne que $\dim \text{im } D = n$. L'opérateur D n'est pas surjectif. Il est trivial, en effet, de vérifier que la fonction polynôme $P_n : x \mapsto x^n$ n'a pas de primitives (au sens usuel) dans $\mathbb{R}_n[x]$.

En revanche, si l'on remplace $\mathbb{R}_n[x]$ par $\mathbb{R}[x]$, l'ensemble des fonctions polynômes, l'opérateur D est surjectif. C'est aussi le cas en prenant pour E l'ensemble $\mathcal{C}^\infty(\mathbb{R})$ des fonctions définies et de classe \mathcal{C}^∞ sur le corps des réels⁹. L'analyse moderne a multiplié les exemples où le rôle de test de la FCD a été important.

Exemple.— L'espace vectoriel $\mathcal{D}'(\mathbb{R})$ des distributions de Schwartz constitue un autre exemple d'espace dans lequel tous les objets sont dérivables. Cet espace contient l'espace $\mathcal{C}^0(\mathbb{R})$ des fonctions continues. (En ce sens on rend dérivable les fonctions continues.) La dérivée sur $\mathcal{D}'(\mathbb{R})$ (notée ici $\frac{d}{dx}$) prolonge la dérivée usuelle, dans le

sens suivant : si $f \in C^0(\mathbb{R})$ est dérivable, on a $\frac{d}{dx} f = f'$. Dans un manuel classique (Khoan, 1972), l'auteur lie bien la caractérisation FCD et le problème des primitives. La caractérisation FCD figure dans un paragraphe intitulé « Primitive d'une distribution sur \mathbb{R} » avec une formulation très brève : « L'application $T \mapsto \frac{d}{dx} T$ est surjective ; son noyau est un sous-espace vectoriel à une dimension, engendré par la fonction 1. »

7. UN SITE MATHÉMATIQUE POUR LA CARACTÉRISATION FCD

Nous utilisons ici, comme dans (Silvy et Delcroix, 2009), une version légèrement simplifiée et modifiée de la notion de site mathématique (Duchet et Erdogan, 2005). Nous organisons ce site autour de plusieurs champs d'analyse. Les deux premiers sont formés d'objets que nous subdiviserons en deux catégories :

- la première est constituée d'objets préconstruits ou implicites, de notions protomathématiques ou paramathématiques ; ces objets peuvent relever du vocabulaire, de la logique, de la théorie des ensembles ou bien des codages usuels en mathématiques. Ils peuvent également relever de méthodes (au sens usuel) de démonstration ; par exemple, pour cette étude, figureront ici deux des stratégies de démonstration (par l'absurde, par contraposée) largement utilisées. La notion d'intervalle réel, caractérisés comme étant les connexes ou les convexes de \mathbb{R} , est également ici largement implicite de même que celle de fonction ; l'ensemble de ces objets forme le substrat de la caractérisation FCD ;
- la seconde est formée des objets mathématiques centraux de la question mathématique étudiée. Nous avons choisi ici de ne faire figurer dans le site que la caractérisation FCD, dans le sens où elle est le coeur de notre sujet. Mais la notion de dérivée d'une fonction de la variable réelle aurait pu y figurer.

Les *techniques* (ou *concepts 1*) viennent ensuite. Elles sont entendues ici au sens de propriété mathématique, théorème en général, justifiant une étape de la démonstration, ici de la caractérisation FCD. Elles sont des méthodes routinières efficaces et peuvent varier dans les différentes approches de la question mathématique étudiée. L'inégalité des accroissements finis (IAF ou IAF') est, par exemple, une des techniques pouvant être invoquée pour démontrer la caractérisation FCD. La caractérisation SVD en est une autre, ainsi que la propriété de majoration des accroissements (MAJA). Ces techniques ont pu figurer à un moment ou à un autre au programme des classes du secondaire. Nous distinguerons enfin plusieurs *niveaux d'analyse conceptuelle*.

- Les *concepts 2* ou *technologie*, au sens de Chevallard (1991), permettent de justifier directement les techniques. Ils constituent un premier niveau de théorèmes justificatifs ; ainsi, l'inégalité des accroissements finis (considérée comme technique de la caractérisation FCD) peut être justifiée par le théorème des accroissements finis (TAF), qui en est une technologie. Nous avons choisi, en fait, de faire figurer ici l'ensemble des théorèmes accessibles dans l'horizon mathématique du TAF : théorème de Rolle, propriétés des fonctions continues. (Des raffinements de ce niveau d'analyse auraient pu se justifier.)

- les *concepts 3* constituent un deuxième niveau de notions ou de théorèmes justifiant les concepts 2. Clairement, chacune des technologies évoquées ci-dessus fait appel à l'une des propriétés (BS), (SE) et (BW) du corps des réels rappelées dans l'introduction. Nous les avons donc placées à ce niveau. Nous notons que ces concepts sont largement implicites dans le déroulement d'un cours de mathématiques de fin d'études secondaires, et qu'elles le restent également souvent en début d'études supérieures. (Qui effectue, par exemple, une construction du corps des réels en L1 ou L2 d'un cycle universitaire d'enseignement supérieur ?) Ce niveau peut être résumé comme étant celui des propriétés fondamentales du corps des réels.

- Les *concepts 4 et 5* sont ceux de plus haut niveau. Ils constituent les justifications ultimes des concepts mis en œuvre dans le problème étudié. Il peut s'agir de théories situées dans un horizon ultérieur (Desanti, 1968) qui éclaireraient le problème mathématique étudié, comme ceux vus dans les parties 5 et 6. À l'inverse, ils peuvent être au fondement des mathématiques mises en jeu dans ce problème. À l'inverse des objets préconstruits ou implicites mentionnés au début, ils doivent être explicités (jusqu'à un certain point) pour rendre claires les techniques, technologies et différents concepts mis en jeu dans ce site. Les notions de connexité, de complétude et de compacité, bref les notions de base en topologie, sont par l'éclairage qu'elles apportent aux propriétés (BW), (SE) et (BS), les principaux champs relevant du troisième niveau conceptuel. Mais, le calcul différentiel, les structures algébriques et différentielles associées sont le cadre ultime dans lesquels se développe la caractérisation FCD. Ce niveau conceptuel pourrait être résumé comme étant celui de l'analyse fonctionnelle.

En résumé de l'ensemble de l'analyse, nous proposons un site (figure 4) pour la caractérisation FCD (nous n'avons pas fait figurer les objets implicites). Les flèches unidirectionnelles indiquent les liens *d'inclusion dans la justification*, à interpréter à peu près « comme pertinent pour » (Duchet et Erdogan, 2005). Pour rendre le site plus lisible, des flèches en pointillés et tirets marquent les inclusions sautant un niveau d'analyse. Les flèches ne sont en général pas indiquées à l'intérieur du

même niveau d'analyse. Enfin, nous avons procédé à quelques regroupements : le théorème des accroissements finis, le théorème de Rolle, le théorème de Darboux sont dans un même cadre, en raison de leur équivalence mathématique ; la condition nécessaire d'extremum (théorème 2.8) et les propriétés des fonctions continues sur les segments (théorème 2.7), comme étant les deux éléments justificatifs du théorème de Rolle ; les propriétés (BW), (SE) et (BS) en raison de leur appartenance au groupe des cinq propriétés équivalentes du corps des réels rappelées dans l'introduction.

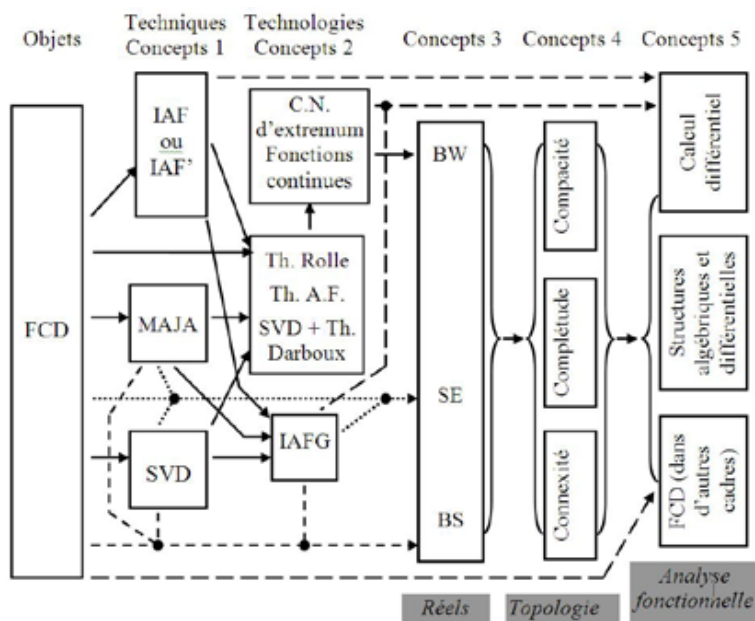


Figure 4 : un site mathématique pour la caractérisation FCD

8. CONCLUSION

Les considérations mathématiques et l'analyse en terme de site présentées plus hauts nous semblent montrer que la caractérisation des fonctions constantes sur un intervalle par la nullité de leur dérivée est loin d'être une trivialité, tant sur le plan mathématique que sur celui de leur enseignement.

D'un point de vue mathématique, elle plonge ses racines dans les fondements de l'analyse moderne et s'inscrit dans une classe de problèmes mathématique plus généraux. Ses raffinements ont été cruciaux dans la bonne compréhension de phénomènes liés à la théorie de la mesure (l'escalier du diable en est une des manifestations). Elle se trouve, également, assez naturellement liée à l'expression de conditions optimales pour lesquelles la relation fondamentale du calcul intégral est vraie. Nous mentionnons de nouveau ici cette propriété tant son statut semble similaire à celui de la caractérisation FCD : une évidence, mais jusqu'à quel point...

Du point de vue de leur enseignement, elle se trouve au cœur d'un cursus d'analyse mathématique classique, le mot cursus étant pris ici au sens de culture générale qu'il faut posséder en mathématique au lycée. Ce cursus est situé pour ses premiers horizons à la frontière entre le cycle terminal et l'enseignement supérieur mais il se prolonge bien au delà. Ainsi, le site de la caractérisation FCD nous semble-t-il pouvoir être utilisé tant dans le cadre de la préparation aux concours du second degré que surtout en formation professionnelle des enseignants pour montrer les articulations et connexions au sein de ce cursus et expliciter les choix didactiques effectués par les concepteurs des programmes.

Dans un ordre d'idées similaires, cet ensemble de connexions nous semble pouvoir également être une des raisons explicatives de la variabilité de la situation (présence, absence,...) des différents éléments de ce site (caractérisation FCD, SVD, propriétés d'accroissements finis,...) dans les programmes du secondaire. (Alors que dans le même temps le chemin le plus classique pour accéder à la caractérisation FCD, par l'inégalité des accroissements finis, semble faire presque consensus au sein des mathématiciens.) Mais, par exemple, la propriété de majoration des accroissements (propriété MAJA), remise en évidence plus haut, semble suggérer une autre porte d'entrée pour l'étude des propriétés d'accroissements finis en fin de cycle terminal au moins aussi naturelle que celles adoptées dans un passé récent. Nous espérons que la présentation de ce site mathématique de la caractérisation FCD et les commentaires associés pourront ajouter un élément à un débat qui ne nous semble pas clos.

Par ailleurs, nous souhaitons que le matériel présenté ici puisse servir à la conception d'activités d'enseignement autour de ces fondements de l'analyse, cruciaux dans un cursus mathématique. Plus généralement, nous pensons que la construction ou la connaissance du site mathématique des questions enseignées pourrait permettre aux professeurs de présenter à leurs élèves ou étudiants les éléments pertinents pour les aborder, de prévenir les obstacles pouvant survenir lors des activités, c'est-à-dire, en fait, d'organiser l'étude, pour reprendre un titre de Y. Chevallard.

BIBLIOGRAPHIE

- Charlot, B. (1984). Histoire de la réforme des «Maths modernes» ; idées directrices et contexte socio-économique. In Actes de l'Université d'été sur l'histoire des mathématiques, Université du Maine, juillet 1984, p. 249-270. Reproduit dans le Bulletin de l'A.P.M.E.P., 352, février 1986.
- Chevallard, Y. (1991). La transposition didactique : du savoir savant au savoir enseigné. Grenoble : La Pensée Sauvage.
- Clarke, F.H. (1990). Optimization and Nonsmooth Analysis. Optimization and Nonsmooth Analysis. Classics in Applied Mathematics. Philadelphie : SIAM.
- Desanti, J.T. (1968). *Les idéalités mathématiques*. Paris : Le Seuil.
- Dieudonné, J. (1979). *Eléments d'analyse*, Tome 1. 3^e édition. Paris : Gauthiers-Villars.
- Doubkhan, P. et Sifre, J.-C. (2001). *Cours d'analyse Analyse réelle et intégration*. Paris : Dunod.
- Duchet, P. et Erdogan, A. (2005). Pupil's autonomous studying: From an epistemological analysis towards the construction of a diagnosis. In Proceedings of the 4th Congress of the European Society for Research in Mathematics Education (Ed. Bosch), p. 663-674.
- Godement, R. (2001). *Analyse mathématique 1*. 2^e édition. Berlin : Springer.
- Houzel, C. (1996). *Analyse mathématique, Cours et exercices*. Collection Sciences SUP. Paris : Belin.
- Khoan, V.K. (1972). *Distributions, Analyse de Fourier, Opérateurs aux Dérivées Partielles*. Vol. 2. Paris : Vuibert.
- Mercier, A. et Buty, C., (2003). Evaluer et comprendre les effets de l'enseignement sur les apprentissages des élèves: problématiques et méthodes en didactique des mathématiques et des sciences. *Revue Française de Pédagogie*, 148, p. 47-59.
- Michel, P. (1977). Condition nécessaire d'optimalité pour un système régi par des équations aux dérivés partielles non linéaires de type parabolique. *Bulletin de la Société Mathématique de France*, 105, p. 65-88.
- Péraire, Y. (1992). Théorie relative des ensembles internes. *Osaka Journal of Mathematics*, 29, p. 267-297.
- Pisot, C. et Zamansky, M. (1972). *Mathématiques générales*. Tome 2: nombres réels, fonctions de variables réelles. Monographies universitaires de mathématiques. Paris : Dunod.
- Ramis, E., Deschamps, C. et Odoux, J. (1991). *Cours de mathématiques spéciales*. Tome 3 : topologie et éléments d'analyse. 3^e édition. Paris : Masson.
- Rogalski, M. (2001). Carrefours entre analyse, algèbre et géométrie. Avec la collaboration de A. Robert et N. Pouyanne. Paris : Ellipse.
- Rouy, E. (2007). *Formation initiale des professeurs de l'enseignement secondaire supérieur et changements de rationalité mathématique entre institution secondaire et institution universitaire. Le cas éclairant du thème des dérivées*. Dissertation en vue d'obtenir le grade de Docteur en Sciences. Université de Liège.
- Rudin, W. (1998). *Analyse réelle et complexe*. 3^e édition. Paris : Dunod.
- Rudin, W. (1987). *Principles of Mathematical Analysis*. 3^e édition, New York : Mc Graw-Hill.
- Silvy, C. et Delcroix, A. (2009). Site mathématiques d'une ROC, une nouvelle façon d'interroger un exercice. *Annales de Didactique et Sciences Cognitives*, 14, Strasbourg, p. 103-122.
- Warufsel, A., Attali, P., Collet, M., Gautier, C. et Nicolas, S. (2002). *Mathématiques cours et analyse : analyse*. Paris : Vuibert.

NOTES

1. Le lecteur pourrait être étonné de voir des démonstrations considérées comme élémentaires figurer dans cet article. C'est que nous avons tenu à le rendre relativement autonome pour éviter des renvois systématiques à la littérature.
2. La démonstration est très similaire à celle que nous développons dans la partie 3 pour la caractérisation FCD par un argument de connexité. Elle repose, pour beaucoup, sur la connexité des intervalles réels et sur la propriété (BS).
3. Dans la figure 1, ainsi que dans les figures 2 et 3, les flèches unidirectionnelles sont des implications, les flèches bidirectionnelles des équivalences.
4. Les implications $MAJA \rightarrow IAF$ et $MAJA \rightarrow IAF'$ sont immédiates, en appliquant la propriété MAJA à f et $-f$. Pour l'implication $IAF' \rightarrow FCD$, il est clair que si f' est nulle, donc positive et négative, f est à la fois croissante et décroissante, donc constante.
5. On peut aussi utiliser la propriété (IE) des segments emboîtés pour cette partie de la démonstration.
6. Source: <http://publimath.irem.univ-mrs.fr/bibliocomp/M1U99048.htm>, site consulté le 25 janvier 2008.
7. Une démonstration, d'ailleurs plus courte, fait découler cette propriété de l'ensemble formé des théorèmes 2.7 et 2.8 Cette démonstration court-circuite, en quelque sorte, le passage par le théorème de Rolle et l'égalité des accroissements finis. Voir Doubkhan et Sifre (2001) ou Rudin (1976, 1998) pour cette démonstration.
8. Voir aussi : <http://www.mathcurve.com/fractals/escalierdudiable/escalierdudiable.shtml>, site consulté le 28 avril 2008.
9. Voici, d'ailleurs, de bons exemples pour illustrer une des différences entre espaces de vectoriels de dimension finie ou infinie.